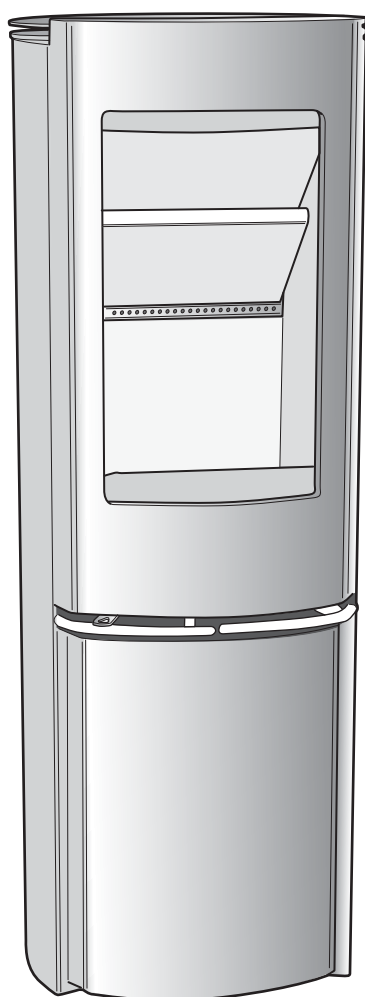


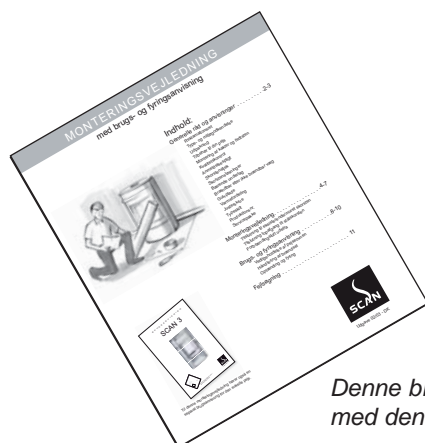
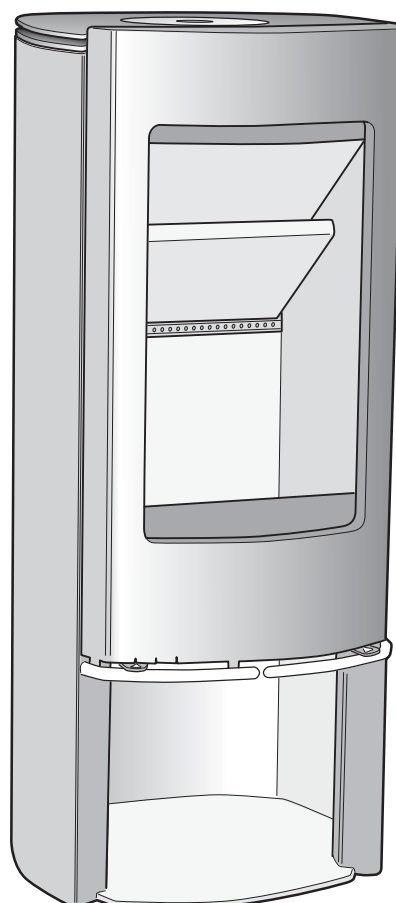
B R U K S A N V I S N I N G

SCAN 45

Maxi



Mini



Norsk
Produktdokumentationsnummer
SINTEF 043-108



*Denne bruksanvisningen hører sammen
med den generelle monteringsanvisningen*

Utgave 06.11.09 - N

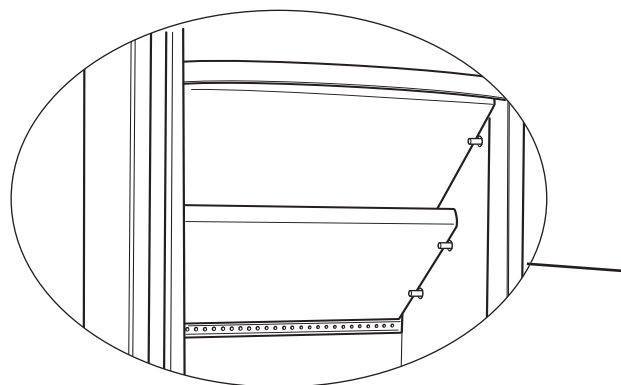
Gratulerer med din nye SCAN peisovn

Du har valgt et produkt fra en av Europas ledende produsenter av peisovner, og vi er overbeviste om at du kommer til å få mye glede og nytte av din peisovn. For å få mest mulig ut av peisovnen er det viktig at du følger våre råd og anvisninger.

Les nøye gjennom både denne bruksanvisningen og den medfølgende monteringsanvisningen før du starter monteringen. Monteringsanvisningen inneholder også viktige bruks- og fyringsinstruksjoner.

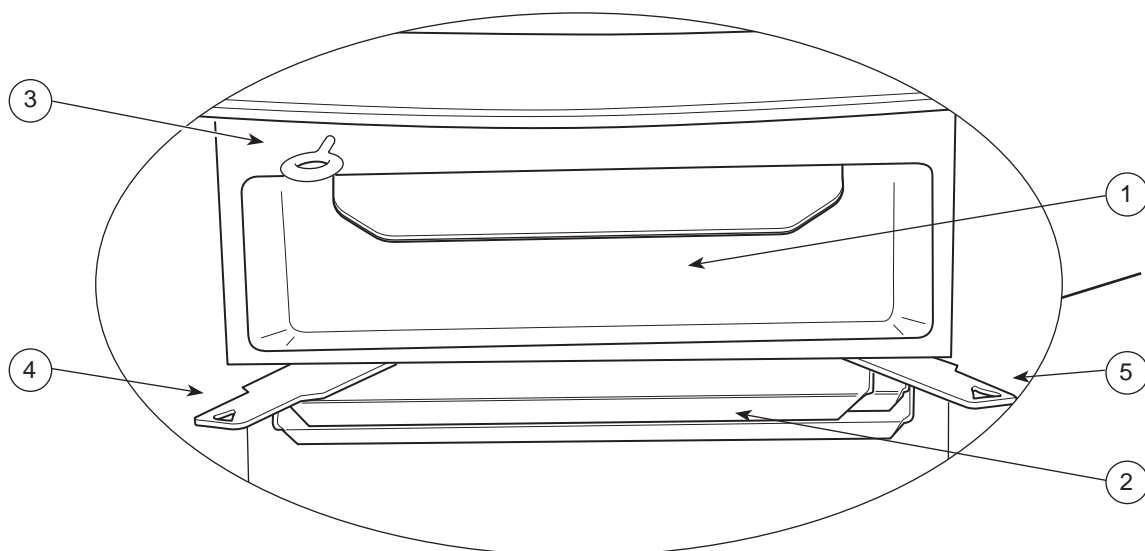
Ren forbrenning

SCAN 45 er forsynt med en konstant tilførsel av ekstra forbrenningsluft, noe som medfører at du alltid har en optimal og ren forbrenning. Denne teknikken kalles CB-teknikk, som står for Clean Burning. Den ekstra forbrenningsluften forvarmes og ledes inn i brennkammeret fra peisovnens bakside ved nederste røykvenderplate.



Røykvenderplater

Nederste røykvenderplate løftes, stifter i sidestenen trekkes ut, og platen kan fjernes. Øverste røykvenderplate fjernes på samme måte.



- 1 **Askeskuff.** Askeskuffen sitter under ildstedet. Du kommer til den ved å åpne glassdøren. **Viktig!! Tøm aldri asken i brennbar beholder, da glør kan finnes i asken lenge etter avsluttet fyring.**
- 2 **Lokk for askeskuff.** Under askeskuffen sitter et lokk som legges over skuffen når den skal tømmes.
- 3 **Regulering for askerist.** Peisovnen er utstyrt med en askerist. Ved å trekke flere ganger i reguleringsarmen vil asken tømmes fra brennkammeret og ned i askeskuffen.
- 4 **Regulering for primærluft.** Skyv reguleringsarmen mot høyre for å slippe inn primærluften, og til venstre for å stenge. Denne brukes ved opptenning og ilegg. Under kontinuerlig fyring skal primærluften holdes stengt.
- 5 **Regulering for forbrenningsluft.** Skyv reguleringsarmen mot høyre for å slippe inn sekundærluften, og til venstre for å stenge. Denne regulerer effekten på peisovnen.

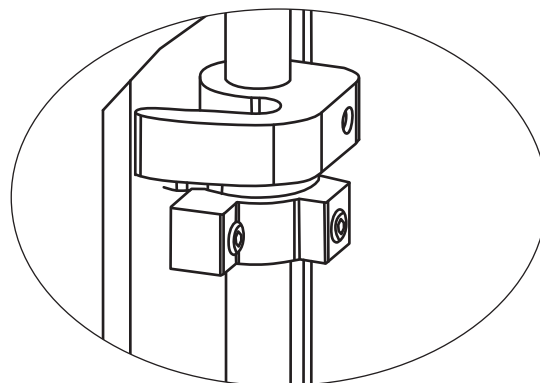
Innstillinger

Forbrenningsluft %	Primærluft %	Innfyringsmengde/ kg	Pipetrekk min. Pa	Brenselsforbruk kg/h	Virkningsgrad i %
75	100	1,7	15	1,7	72

Tilleggsutstyr

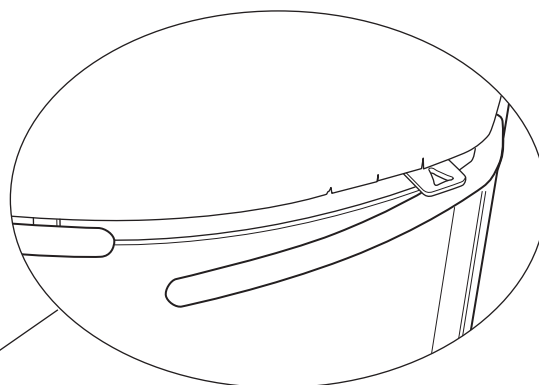
Til SCAN 45 finnes følgende tilleggsutstyr:

- Topplate i klebersten
- Spesialgulvplate
- Friskluftsspjeld



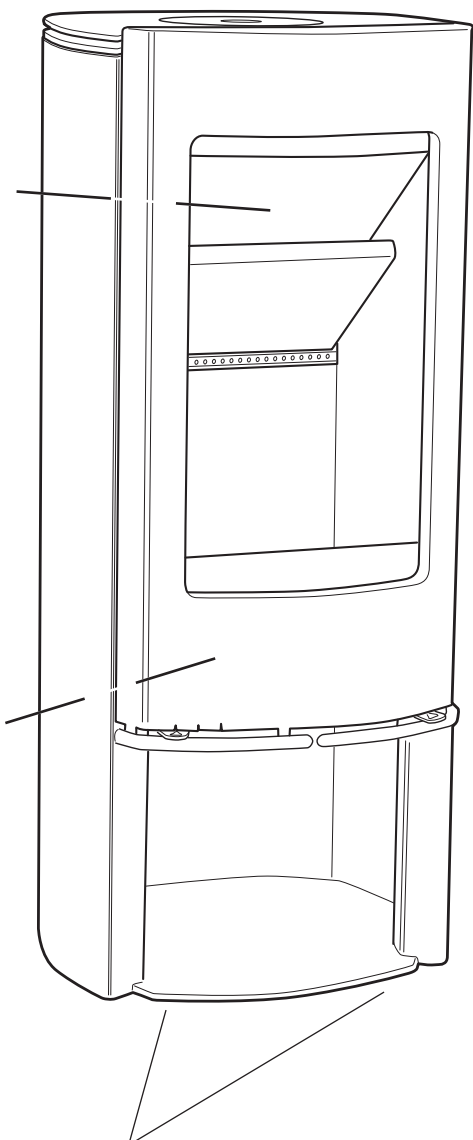
Justering av håndtak

Ved behov kan håndtaket løsnes med unbraconøkkel ved den nederste lukkearmen og justeres.



Håndtak

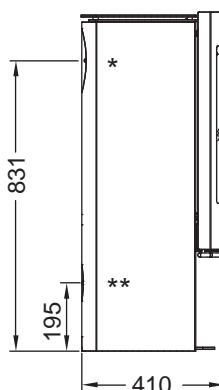
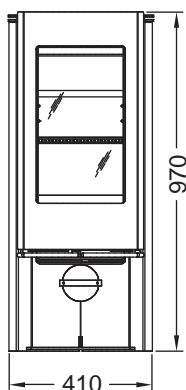
Håndtaket til glassdøren er elegant integrert med den forkommede pyntelisten. Trekk håndtaket utover for å åpne ovnen.



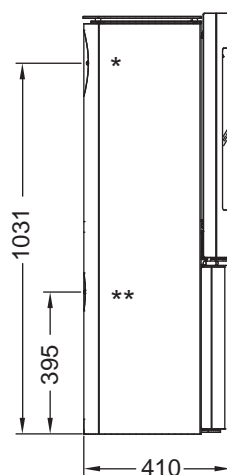
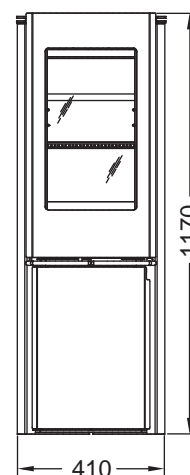
Justeringsskruer

Peisovnen har to justeringsskruer i bunnen. Disse brukes for å få peisovnen i vater.

Mini

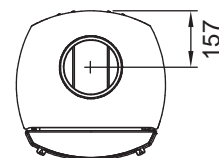


Maxi



Askeskuff, askerist og primærluft skal alltid være stengt under fyring.

- * Bakuttak
- ** Friskluftsinntak



Les nøye gjennom både denne **bruksanvisningen** og den medfølgende **monteringsanvisningen** før du starter monteringen. Monteringsanvisningen inneholder også viktige bruks- og fyringsinstruksjoner.

Reklamasjonsrett

Alle vedfyrte SCAN produkter er produsert av førsteklasses materialer og går gjennom en grundig kontroll før de forlater fabrikken. Skulle det likevel forekomme fabrikkasjonsfeil gjelder reklamasjonsretten i 5 år.

Ved all kontakt med oss eller våre forhandlere om slike spørsmål skal peisovens produksjonsnummer oppgis. Det finnes på et lite produktskilt på peisovnen. Les mer om reklamasjonsrett og godkjenning i **monteringsanvisningen**.

64.4800

Produktskilt

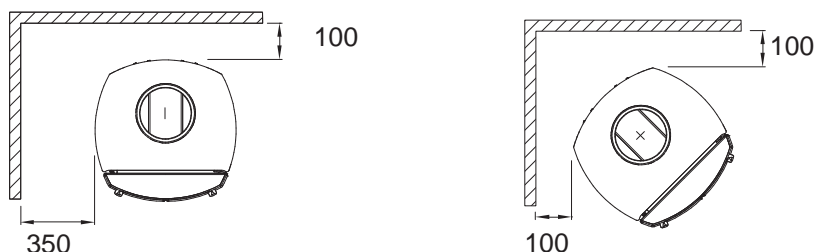
Tekniske data og mål

Min./max. effekt:	2 - 6 kW
Vekt:	Mini 90 kg / Maxi 98 kg
Diameter røykstuss:	innv. 135mm / utv. 148mm
Virkningsgrad:	72
Anbefalt vedmengde pr. ilegg:	1,7 kg



Fyll inn produktnummeret på din peisovn her. Da har du det lett tilgjengelig om du skulle behøve å kontakte oss.

Avstand til brennbar vegg



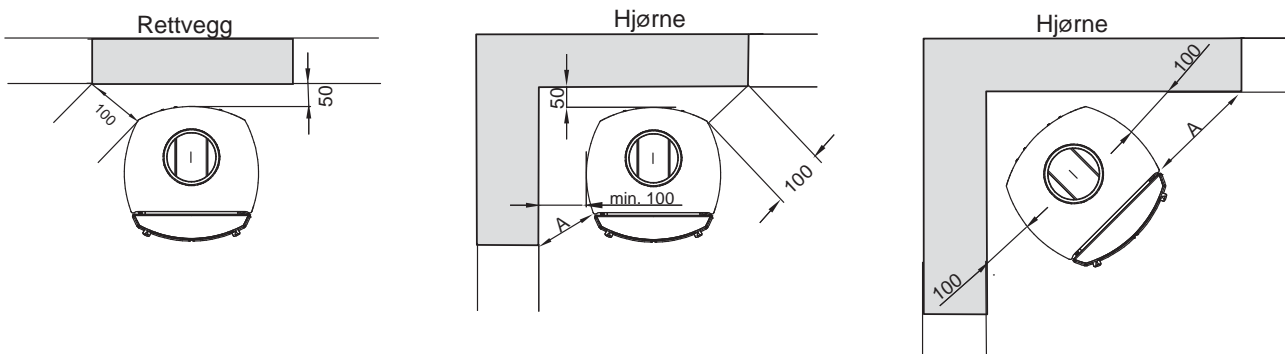
A: Avstand til sider: 350mm
B: Avstand til bakvegg: 100mm

Møbleringsavstand: 900mm

Disse avstande forutsetter at det anvendes isolert røykrør helt ned til vedovnen med minimum 30 mm isolasjon.

Hvis det brukes uisolert røykrør / uisolert startseksjon skal reglene i BBE / Håndbok i piper og ildsteder følges.

Innfelt brannmur



Utenpåliggende brannmur

