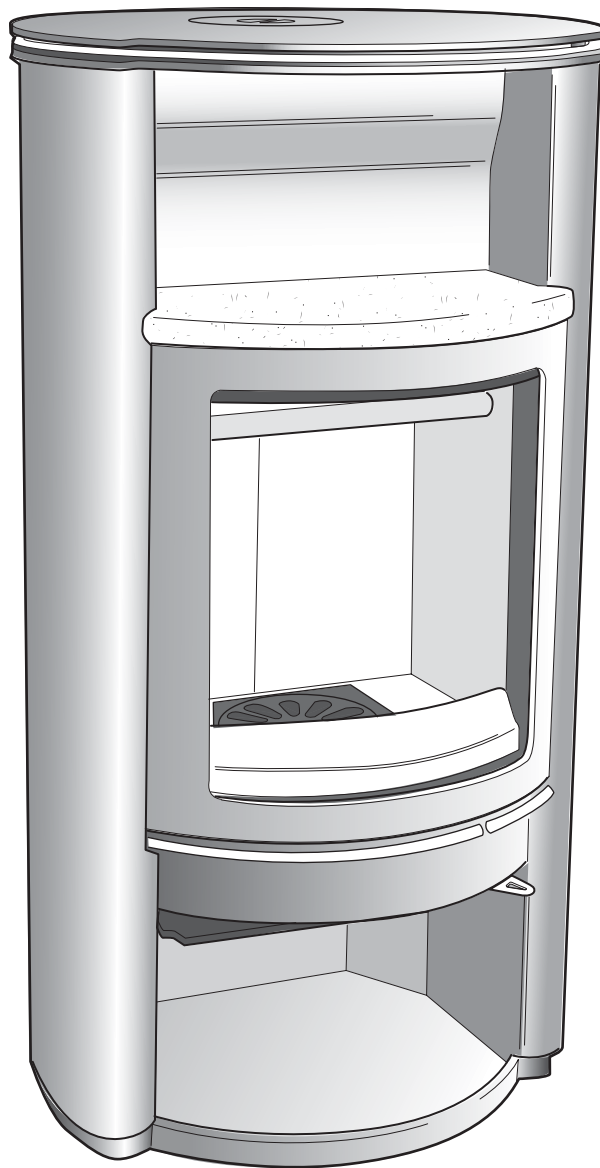


G E B R A U C H S A N W E I S U N G

# SCAN 40



Zugelassen nach DIN 18891



Zur Gebrauchsanweisung für dieses Modell gehört eine generelle Aufstellanleitung

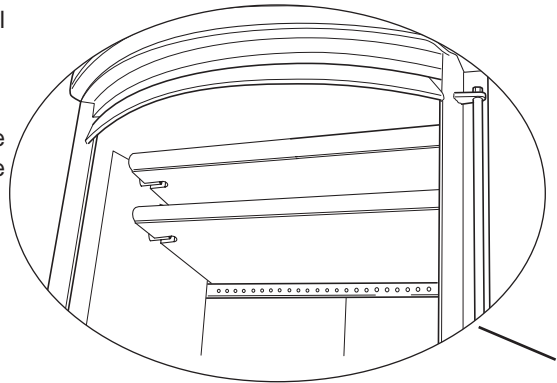


Ausgabe 01.06 - DE - 01

## Herzlichen Glückwunsch zu Ihrem neuen SCAN - Kaminofen !

Sie haben das Erzeugnis eines führenden Herstellers von Kaminöfen in Europa gewählt. Wenn Sie die nachstehenden Ratschläge und Anweisungen beachten, werden Sie viel Freude an diesem Ofen haben.

Bitte lesen Sie diese Gebrauchsanweisung sowie die generelle Aufstellanleitung gründlich durch, bevor Sie mit der Montage beginnen oder den Ofen in Betrieb nehmen.

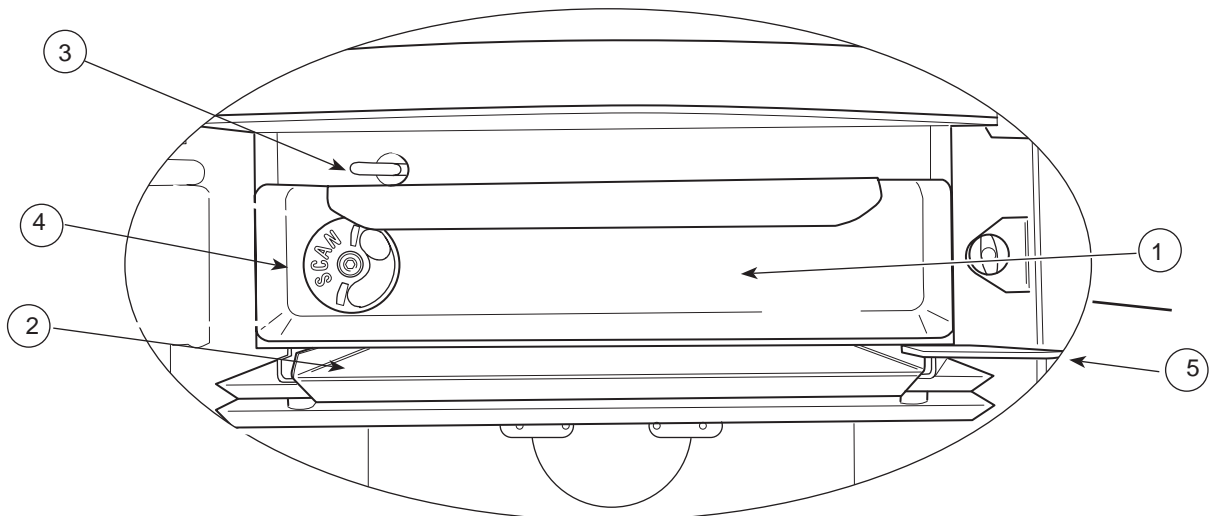


### Saubere Verbrennung

Der SCAN 40 ist mit einem separaten Kanal (Clean-Burn Technik) versehen, der zusätzliche Verbrennungsluft in die Brennkammer leitet (Tertiärluft). Diese Luft wird durch die kleinen Löcher in der Edelstahlschiene direkt unter der Rauchumlenkplatte in die Brennkammer geleitet.

### Rauchumlenkplatten

Bei der Demontage werden die Halterungen an einer Seite herausgezogen, und die Rauchumlenkplatten können schräg herausgenommen werden.



- 1 **Aschenkasten.** Der Aschenkasten befindet sich unterhalb der Feuerstelle hinter der Tür. Wichtig: Seien Sie bitte vorsichtig, wenn Sie dem Kaminofen Asche entnehmen, denn die Glut kann bis 24 Stunden anhalten. Asche niemals in brennbare/temperaturempfindliche Behälter füllen.
- 2 **Deckel für Aschenkasten.** Unter dem Aschenkasten befindet sich ein dazu gehörender Deckel. Dieser dient beim Entleeren als Staubschutz und muss bei Betrieb des Ofens wieder unterhalb des Aschenkastens als Brandschutz eingeschoben sein.
- 3 **Bedienungshaken für Rüttelrost.** Der Kaminofen ist mit einem Rüttelrost versehen. Die Asche fällt von der Feuerstelle in den Aschenkasten, wenn der Rüttelrost betätigt wird.
- 4 **Regulierung der Primärluft.** Das Ventil wird zum Öffnen gedreht. Es soll in der Anheiz- und Nachfüllphase offen und während des Dauerbrands geschlossen sein.
- 5 **Regulierung der Verbrennungsluft.** Die Luftzufuhr ist geschlossen, wenn der Schieber nach links und offen, wenn der Schieber nach rechts geschoben ist. Die Einstellung des Verbrennungsluftschiebers reguliert die Wärmeabgabe des Ofens.

#### Einstellung der Verbrennungsluft bei der Nennwärmeleistung 6 kW:

	Scheitholz / Holzbriketts	Einfuerungsmenge max./Std.
<b>SCAN 40</b>		1,8 kg
Verbrennungsluft %	100	
Primärluft %	25	

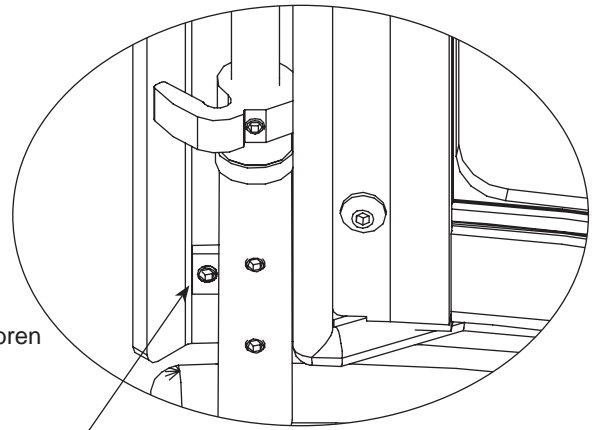
Die Primärluft, der Aschenkasten und der Rüttelrost müssen während des Dauerbrands geschlossen sein.

## Zubehör

Zu diesem Ofen gibt es folgende Zubehörteile:

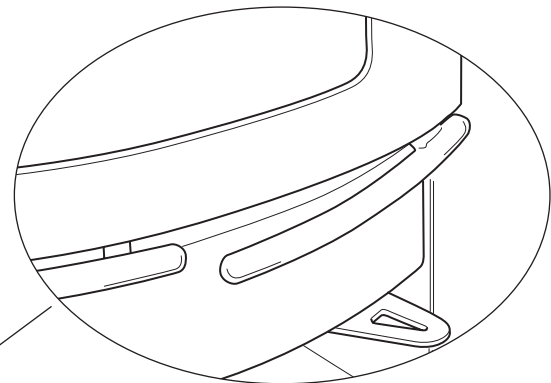
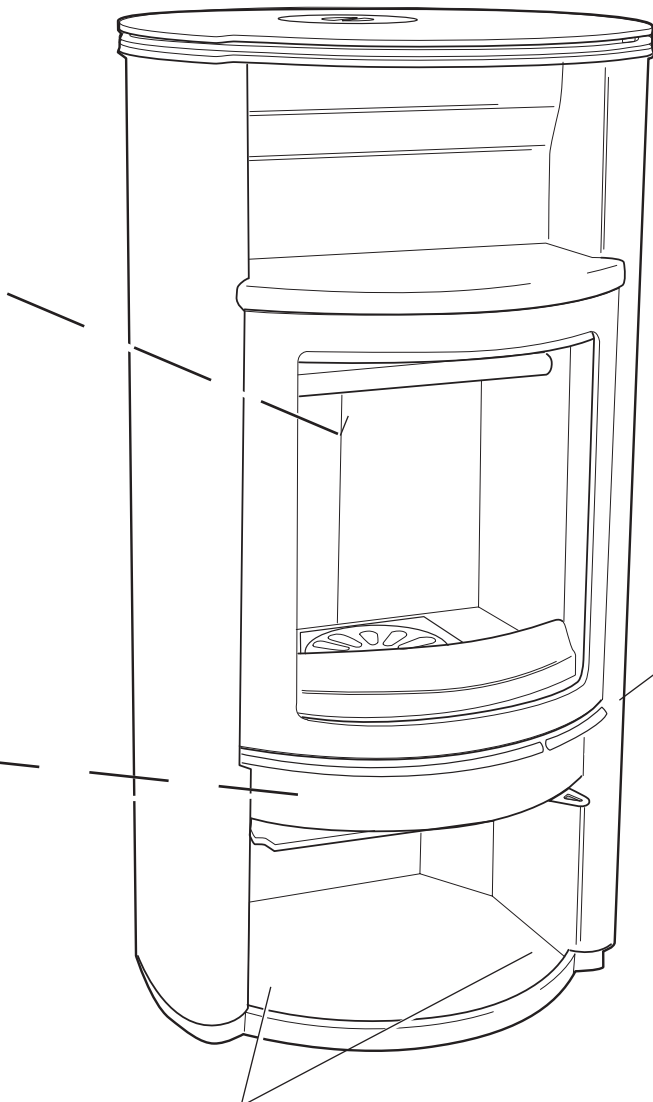
- \* Seitenverkleidung aus Speckstein
- \* Deckplatte aus Speckstein
- \* Speckstein im Holzlagerfach
- \* Glasierte Backfachkachel
- \* Bodenplatte aus Stahl
- \* Vorlegeplatte aus Stahl oder Glas
- \* Backfachklappe
- \* Frontklappe
- \* Frischluftstutzen
- \* Kassette für externe Frischluftversorgung

Der Ofen kann nachträglich durch den Fachhändler für externe Verbrennungsluftversorgung hinten vorbereitet werden.



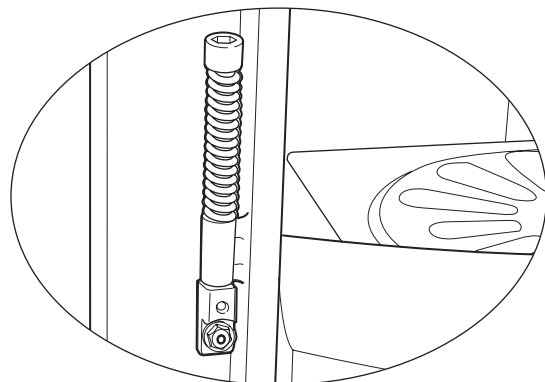
### Justierung des Griffes

Den Griff bündig mit der Dekorleiste mittels der Justierschraube gerade justieren.



### Griff

Der Bedienunggriff ist gleichzeitig eine elegante Dekorleiste. Ziehen Sie den Griff heraus, um die Tür zu öffnen.



### Stellschrauben

Für den Fall, dass der Boden uneben ist, gibt es im Holzlagerfach zwei Stellschrauben, womit man den Ofen justieren kann.

### Bauart 1 (selbstschließende Tür)

Die Tür wird werkseitig in BA 1 geliefert (BRD). Die Feder kann mit einem Sechskantschlüssel gespannt bzw. gelöst werden. Siehe Skizze.

### Daten für die Schornsteinberechnung

Kaminofen Typ SCAN	Bauart	Rauchstutzen mm	Mit offenem Feuerraum			Mit geschlossenem Feuerraum			
			1 Abgas- massen- strom g/s	2 Abgas- tempe- ratur °C	3 Min. Druck Nennl. Pa	4 Abgas- massen- strom g/s	5 Abgas- tempe- ratur °C	6 Min. Druck Nennl. Pa	7 0,8 Min. Druck Pa
40	1	150	-	-	-	6	270	14	11

Spalte 2 u. 5 ist die Abgastemperatur hinter dem Abgasstutzen.

Spalte 3 u. 6 ist der Mindestförderdruck bei Nennwärmeleistung in Pa.

Spalte 7 ist der Mindestförderdruck bei 0,8 x Nennwärmeleistung in Pa.

## Reklamationsrecht

Die holzbefeuerten SCAN-Produkte sind in gewissenhafter Arbeit aus hochwertigem Material hergestellt und haben eine strenge Qualitätskontrolle hinter sich, ehe sie das Werk verlassen. Sollten dennoch Fehler oder Funktionsstörungen auftreten, geben wir ein Reklamationsrecht für 5 Jahre.

Die Reklamationsabwicklung erfolgt über den zuständigen Händler. Auf der Rechnung muss der Tag der Auslieferung bescheinigt sein. Beachten Sie auch den Absatz "Reklamationsrecht" in der **generellen Aufstell- und Feuerungsanleitung**.

## Technische Daten

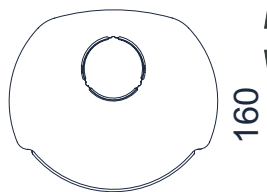
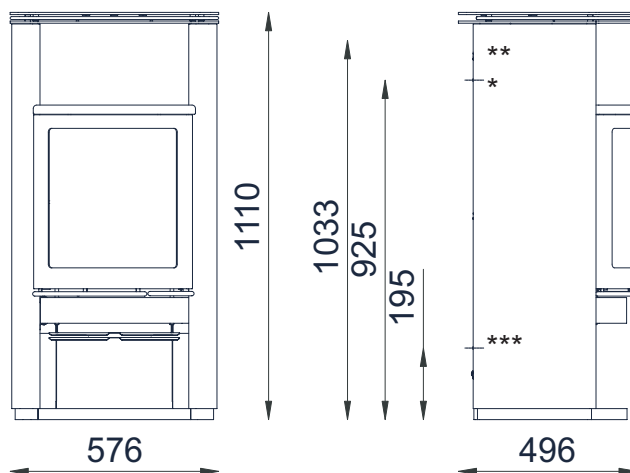
Nennwärmeleistung:	6 kW
Min/Max. Leistung:	2 - 8 kW
Gewicht des Ofens:	130 - 240 kg
Durchmesser des Rauchstutzens, innen/außen:	135/148 mm

644800

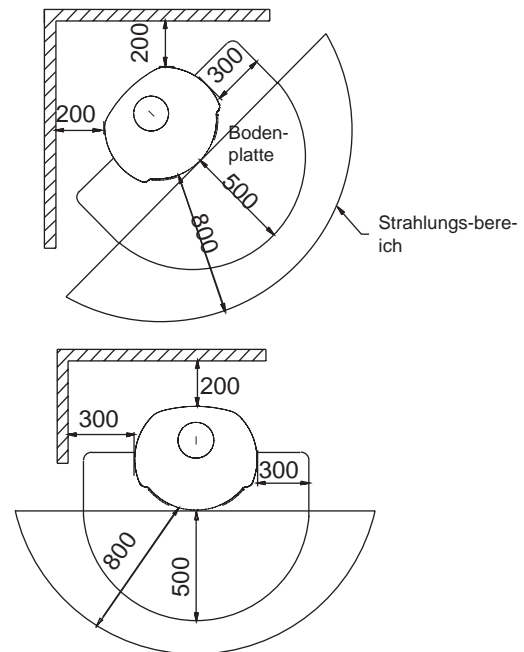
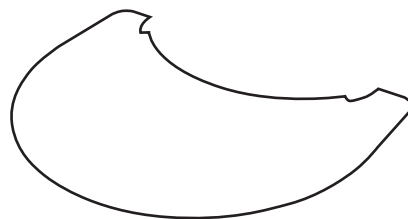
Reg. Nr.

Notieren Sie bitte hier die Reg. Nr. Ihres Ofens, da diese bei eventuellen Anfragen benötigt wird.

## Abstand zu brennbarem Material (mm)



- \* Mitte Stutzen beim Hintenabgang
- \*\* Höhe bis Anfang Rauchrohr beim Obenabgang
- \*\*\* Frischluftzufuhr



Die SCAN-Bodenplatte ist eine praktische Lösung zum Schutz Ihres Bodens. Und die vielen Grundformen und verschiedenen Größen ermöglichen jede Platzierung und unterstreichen das Design Ihres Kaminofens. Bei der Wahl der Bodenplatten sind die örtlichen Bestimmungen in bezug auf das Mindestmaß zu beachten. Hier ist die besondere Vorlegeplatte (Zubehör) abgebildet.

**Bitte lesen Sie diese Gebrauchsanweisung sowie die generelle Aufstellanleitung gründlich durch, bevor Sie mit der Montage beginnen oder den Ofen in Betrieb nehmen.**