

# SCAN 49



## Innhold

### Produktet

### Installasjon

- Installasjon
- Befaring
- Tekniske mål og data
- Avstand til brennbar vegg
- Avstand til brannmur

### Monteringsanvisninger

- Utpakking
- Servicepakke
- Bærende underlag
- Gulvplate
- Plassering mot ikke brennbar vegg
- Justeringskrue
- Produktskilt
- Tilkobling til eksisterende murt pipe
- Baktilkobling til murt pipe
- Røykstuss bakuttak
- Tilkobling mellom topputtak og stålpipe
- Røykstuss topputtak
- Krav til pipe
- Forbrenningsluft utenfra
- Montering av luftventil

### Bruks- og fyringsinstruksjon

- CB-teknikk
- Primærluft
- Sekundærluft
- Røykvenderplater
- Første oppfyring
- Vedhåndtering

### Vedlikehold

### Feilsøking

### Produktdokumentasjon

## Gratulerer med din nye SCAN peisovn

Du har valgt et produkt fra en av Europas ledende produsenter av peisovner, og vi er overbeviste om at du kommer til å få mye glede og nytte av din peisovn. For å få mest mulig ut av peisovnen er det viktig at du følger våre råd og anvisninger.

**Les nøye gjennom denne Monterings- og bruksanvisningen før du starter monteringen.**

644800

Produktskilt

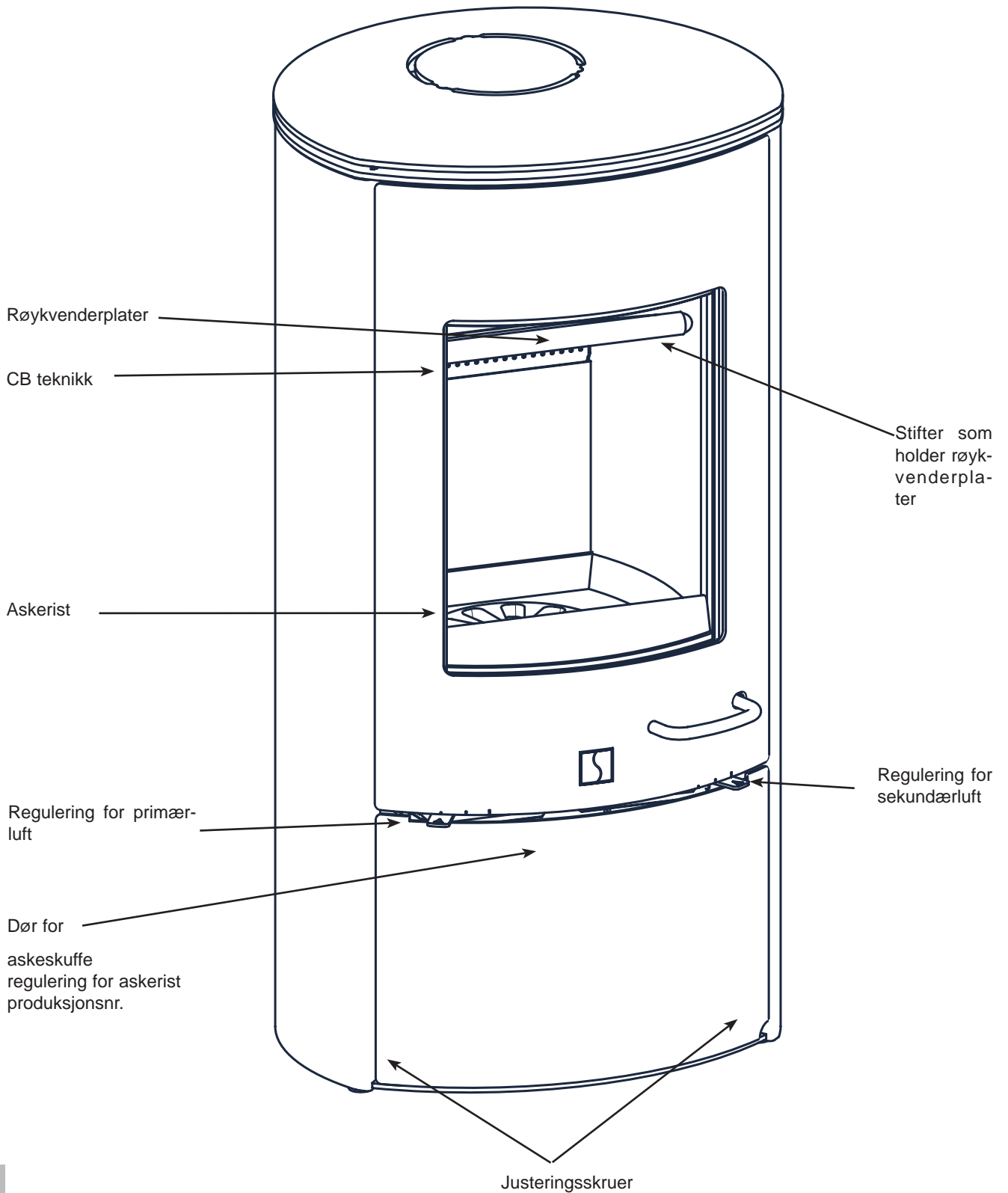
Fyll inn produktnummeret på din peisovn her. Da har du det lett tilgjengelig om du skulle behøve å kontakte oss.

**Norsk**  
**Produktdokumentasjonsnummer**  
**SINTEF 043-145**



Utgave 02.06 - N

# PRODUKT



# INSTALLASJON

## Installasjon

Installasjon av nye ildsteder skal meldes til de lokale byggningsmyndigheter. Huseier står selv ansvarlig for at alle krav til sikkerhet er ivarettatt på en forskriftsmessig måte og er forpliktet til å få installasjonen inspisert og sikkerheten bekreftet av en kvalifisert kontrollør. Lokalt feiervesen må informeres dersom installasjonen medfører endret feiebehov.

## Befaring

Et godt råd dersom du planlegger å installere peisovnen på eksisterende pipe er å be en godkjent SCAN-forhandler eller en representant for Brann- og feiervesenet om en befaring før du starter installasjonen. Da kan du også få nødvendige råd for en eventuell renovering av pipen.

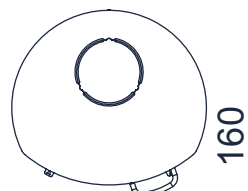
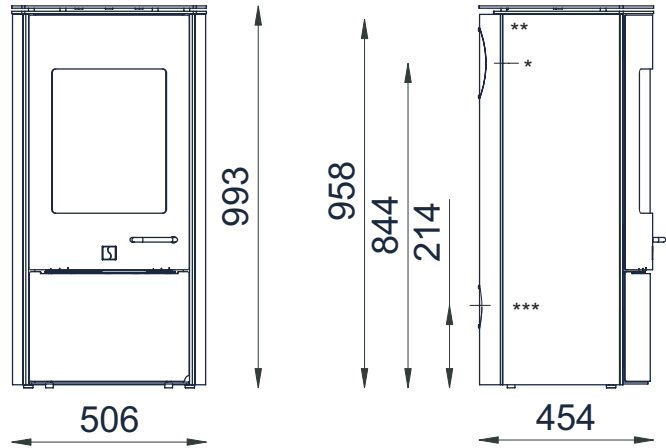
Hvis du selv har installert din peisovn må du få godkjent installasjonen av Brannvesenet eller en annen godkjent kontrollinstans før du begynner å fyre i ildstedet. Dette gjelder ikke dersom installeringen er utført av en sentralt godkjent montør/forhandler.

## Plassering mot ikke brennbar vegg

Ved plassering mot en ikke brennbar vegg gjelder en minsteavstand på 50 mm fra produktets bakkant.

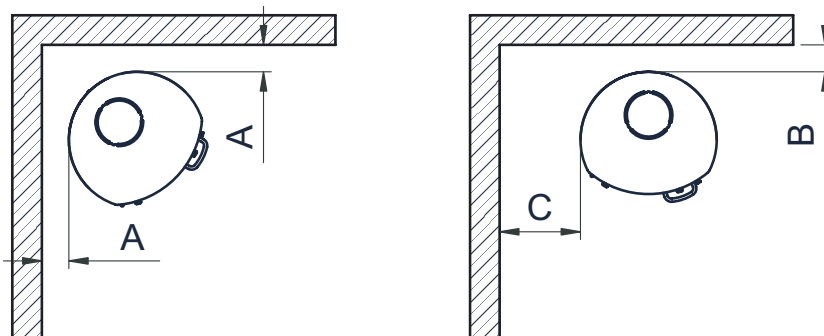
## Tekniske mål og data

Min./max. effekt:	2-7 kW
Vekt:	117 kg
Diameter røykstuss:	utv. 148 mm / innv. 135 mm
Anbefalt vedmengde pr. ilegg:	1,9 kg

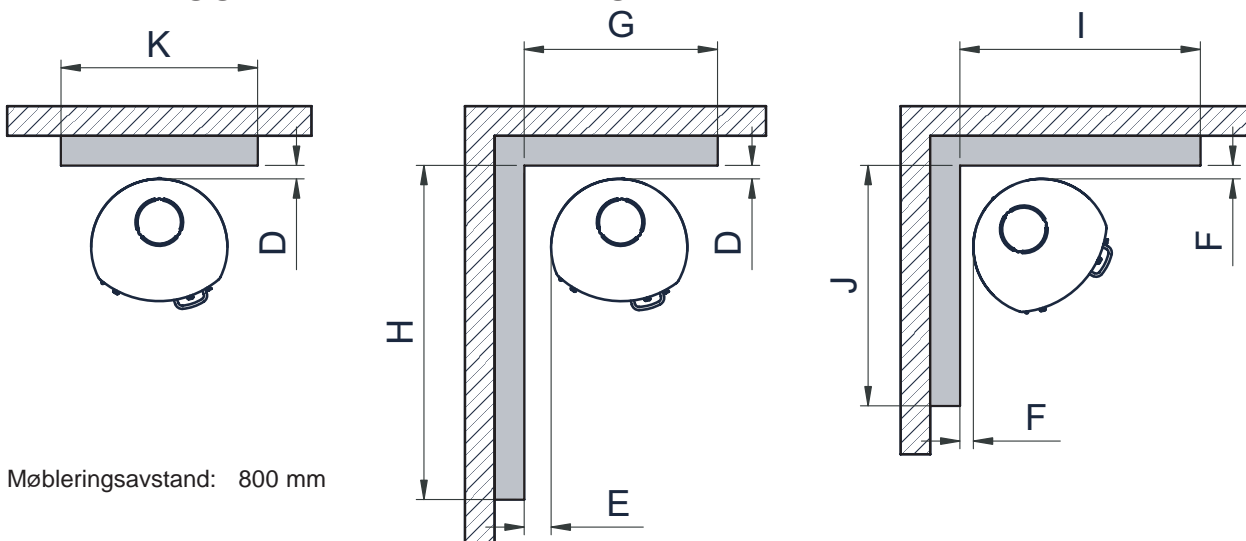


- \* Senter bakuttak
- \*\* Høyde til røykrørets start ved toputtak
- \*\*\* Friskluftsinntak

## Avstand til brennbar vegg



## Utenpåkliggende brannmur og innfelt brannmur



Møbleringsavstand: 800 mm

A	B	C	D	E	F	G	H	I	J	K
100	100	300	50	100	50	718	1241	893	893	730

Disse mål er minimum mål for brannmur

## Utpakking

I de tilfeller der peisovnen er dekket med beskyttelsesplast anbefaler vi at denne forblir på peisovnen som beskyttelse til monteringen er ferdig utført.

## Servicepakke

Din servicepakke inneholder følgende:

- kulefanger
- plastpropper til transportsikringshullene i bunnen
- diverse nøkler
- hanske
- opptenningsbrikker til dine første oppfyringer

## Bærende underlag

Hele vårt produktsortiment regnes som lette ildsteder og krever normalt ingen forsterkning av bjelkelag, men kan plasseres på vanlig trebjelkelag.

## Gulvplate

Peisovnen kan stå på et underlag av ikke brennbart materiale. F.eks. en sortlakkert plate, et klinkergulv, skifer, glassplate o.l. Gulvplaten skal gå min. 30 cm fremfor peisovnen i fremkant.

Denne SCAN-peisovnen har en integrert plate i bunnen, noe som innebærer at den er godkjent for plassering rett på brennbart materiale. Til denne modellen finnes det en spesielt tilpasset gulvplate til plassering foran ovnen.

## Justeringskrue

Peisovnen har to justeringskruer i bunnen. Disse brukes for å få peisovnen i vater.

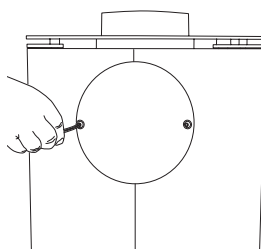
## Tilkobling til eksisterende murt røykkanal (teglskorstein) eller elementskorstein (prefabrikkert)

Før du begynner å lage hull i pipen/skorsteinen er det viktig at du forsikrer deg om at den er i egnet og godkjent stand. Er du usikker på om dette er tilfelle kan du kontakte en godkjent SCAN-forhandler eller Brann- og feiervesenet. Dette for at du skal være sikker på at den er tett og riktig dimensjonert for det ildstedet du planlegger å koble til.

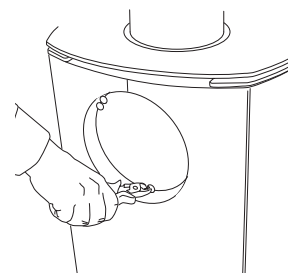
Ved tilkobling av elementskorstein: Følg produsentanvisningen om tilkobling for den enkelte type (f.eks. Leca, Plewa, Icopal, Isokærn, Zanda etc.)

## Slik forbereder du din peisovn for baktilkobling til murt pipe og elementskorstein

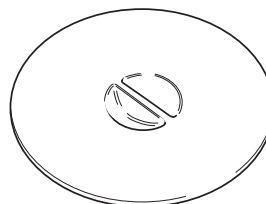
### Røykstuss bakuttak



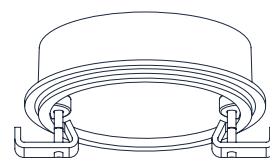
1. Løsne platen bak med medfølgende nøkkel.



2. Bruk en avbitertang og knip av festene til den indre platen.



3. Løsne støpejernslokke/kokeringen innenfra. Det brukes senere til å dekke det øverste røykut-taket.



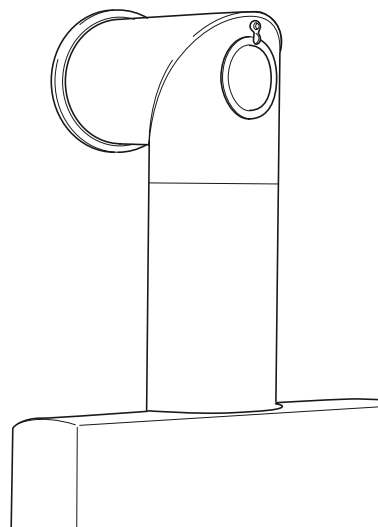
4. Den løse stussen monteres på plass med medfølgende festeklemmer.

5. Kokeringen legges i røykut-taket i toppen. Dekkplaten legges i hullet i toppplaten.

Du kan også velge å koble til ildstedet med et 90 graders rør fra topputtaket.

Knerørets feieluke skal være i den loddrette delen, slik at den vannrette delen kan feies gjennom denne.

Peisovnen er fra produsenten forberedt til topputtak, så løft av dekkplaten i toppen, og peisovnen er klar til montering av knerør.



## Tilkobling mellom topputtak og stålpipe

### Røykstuss topputtak

Rådfør deg med varmeforhandleren om riktig fabrikat og dimensjon på stålpipes som passer til din peisovn. Du kan også kontakte feieren for råd. Generelt gjelder det at røykkanalens lengde regnet fra peisovnens topp ikke bør være mindre enn 3,5 meter.

Feilaktig valg av lengde eller diameter på stålpipen kan forårsake dårlig funksjon.

Følg stålpipelineleverandørens anvisninger nøye.

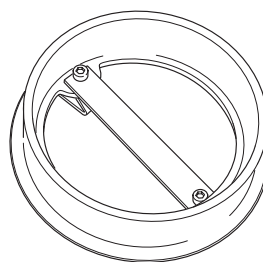
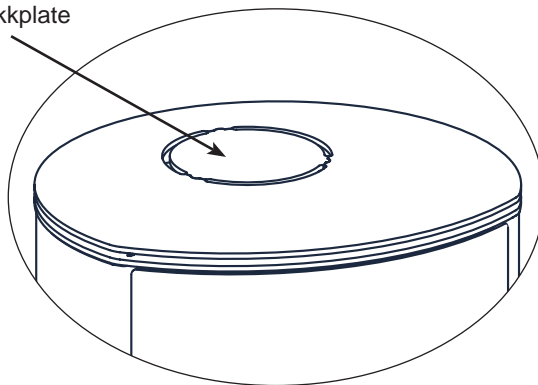
### Montering av stuss

Peisovnen er forberedt for å toptilkobles til stålpipes. Dekkplaten i toppen løftes av. Den løse stussen festes i uttaket med festeklemmene og de skruene som ligger i servicepakken. Samtidig skrues kulefangeren fast på tvers for å hindre at røykvenderplaten slås i stykker ved feiing.

### Krav til pipe

Pipen skal være godkjent for en normal driftstemperatur på 350°C og en kortvarig spissbelastning på 500°C.

Dekkplate



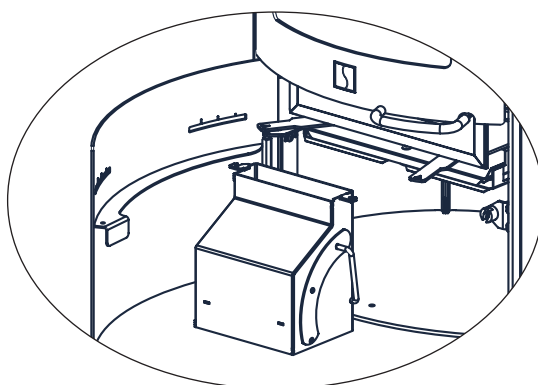
Røykstuss

## Forbrenningsluft utenfra

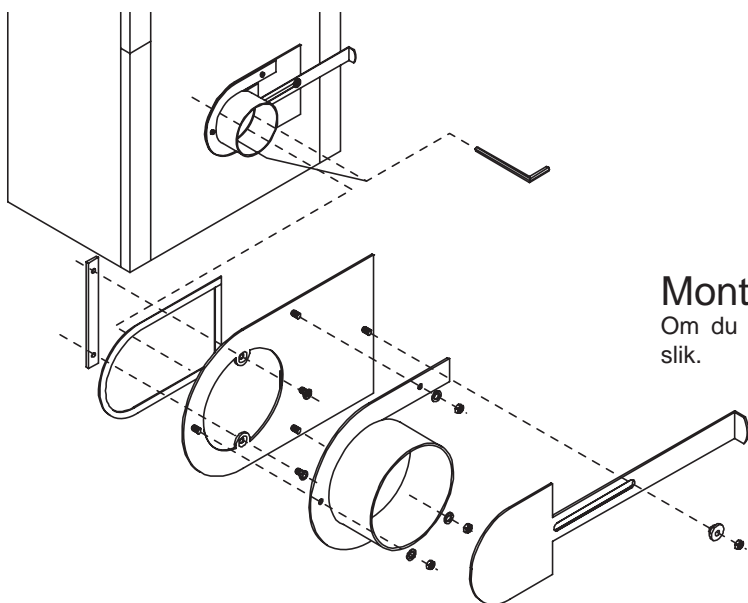
I velisolerte hus må oksygenet som går med til forbrenningen erstattes. Dette er spesielt viktig i hus med mekanisk utlufting. Dette kan foregå på ulike måter, det viktigste er at luften tilføres rommet der peisovnen er plassert. Ytterveggsventilen skal være plassert så nær peisovnen som mulig, og skal kunne stenges når peisovnen ikke brukes.

Peisovnen kan utstyres med en spesiell friskluftskassett på fabrikk eller den kan ettermonteres via uttaket bak på peisovnen. Denne tilfører frisk luft direkte inn i ildstedet.

Tilluftskanalen må ha en dimensjon på minimum 100 mm, og må kondensisolereres i oppvarmede rom.



Friskluftskassett



### Montering av tilluftsventil

Om du har bestilt tilluftsventil med spjeld monteres dette slik.

## CB-teknikk (Clean Burning)

Din peisovn er utstyrt med CB-teknikk. For å sikre en fullstendig forbrenning av de frigitte gassene under forbrenningsprosessen ledes det luft gjennom et spesielt utviklet system. Denne luften kommer inn i brennkammeret gjennom de små hullene som syns ved røykvendeplaten. Denne luftmengden er styrt av forbrenningshastigheten og kan derfor ikke reguleres.

## Primærluft

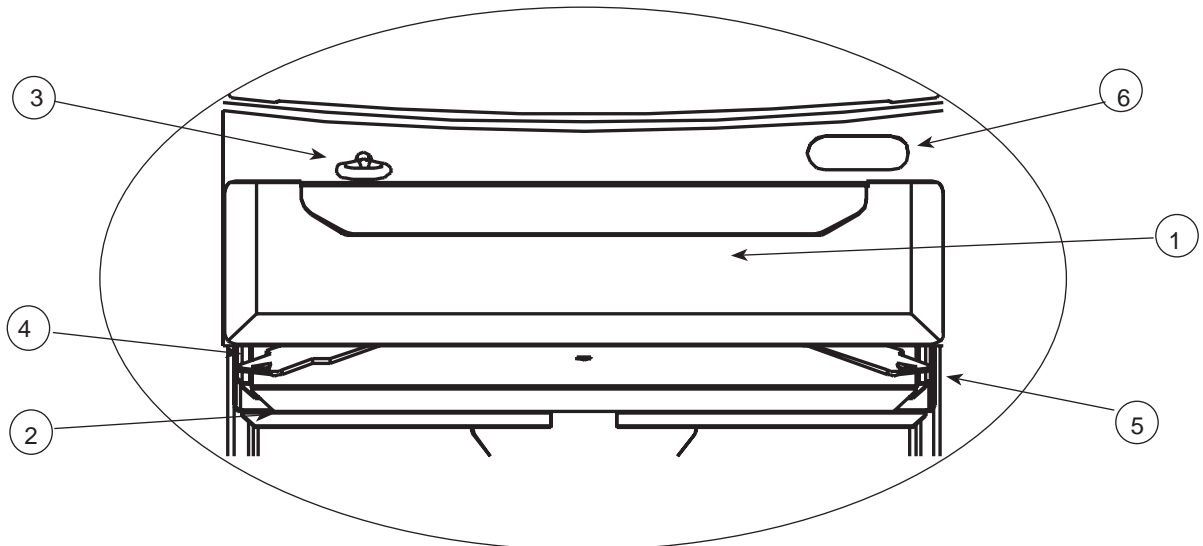
Reguleringen for primærluft bruker du ved opptening av ilden, og for å få ekstra fart på ilden ved nytt ilegg.

## Sekundærluft

Sekundærluften forvarmes rundt ildstedet og tilføres ilden indirekte. Sekundærluften spyles dessuten glasset for å hindre sotdannelse. Kveler du sekundærluften for mye kan du derfor få økt soting på glasset. Med reguleringen for sekundærluft bestemmer du hvor mye varme du skal få ut av din peisovn.

## Røykvenderplater

Røykvenderplaterne er plassert i brennkammerets overkant. Platen bremser røken og gir den lenger oppholdstid i ildstedet før den går opp i skorsteinen. Temperaturen på røkgassen vil senkes fordi den har mer tid til å avgi varme til ildstedet. Ved feiing skal røykvenderplaten tas bort, les under "vedlikehold av din peisovn" hvordan det gjøres. Tenk på at platerne er laget av et porøst, keramisk materiale som kan gå i stykker. Vær derfor forsiktig når du hantes med dem, røykvenderplaterne er en slitedel og dekkes ikke av reklamasjonsretten.



- 1 **Askeskuff.** Askeskuffen sitter under ildstedet. Du kommer til den ved å åpne den nederste døren. **Viktig!! Tøm aldri asken i brennbar beholder, da glør kan finnes i asken lenge etter avsluttet fyring.**
- 2 **Lokk for askeskuff.** Under askeskuffen sitter et lokk som legges over skuffen når den skal tømmes.
- 3 **Regulering for askerist.** Peisovnen er utstyrt med en askerist. Ved å bevege reguleringsarmen vil asken tømmes fra brennkammeret og ned i askeskuffen.
- 4 **Regulering for primærluft.** Skyv reguleringsarmen mot høyre for å slippe inn primærluften, og til venstre for å stenge. **Primærluften må kun brukes ved opptening. Under kontinuerlig fyring skal primærluften holdes stengt.**
- 5 **Regulering for sekundærluft.** Skyv reguleringsarmen mot høyre for å slippe inn sekundærluften, og til venstre for å stenge. Denne regulerer effekten på peisovnen.
- 6 **Produktregistreringsnummer**  
Askeskuff, askerist og primærluft skal alltid være stengt under fyring.

## Innstilling ved normal belastning

Sekundærluft %	Primærluft %	Innfyringsmengde/kg	Pipetrek min. Pa	Brenselsforbruk kg/h
75	0	1,9	15	1,6

## Første oppfyring

Vi anbefaler deg å benytte opptenningsbrikker eller tilsvarende som du får kjøpt hos din varmeforhandler. Ved hjelp av disse får du en rask tenning av veden og en renere forbrenning. **Bruk aldri tennvæske!**

Du trenger: 2 kubber opptenningsved som er ca 30cm og veier 1-1,25 kg. Du trenger også en litt mindre kubbe, ca 25cm og 0,4 kg, samt 6-8 vedpinner på ca 20 cm og 0,3 kg. Til slutt trenger du 3 opptenningsbriketter.

Legg de 2 store vedkubbene på tvers i bunnen av brennkammeret. De skal ligge ca midt i, med 1-2cm avstand. Legg vedpinner på toppen av vedkubbene på kryss og tvers. Plasser opptenningsbrikkene i mellom vedpinnene og tenn på. Legg den lille vedkubben oppå vedpinnene, litt på tvers av de to store kubbene. Sett primær- og sekundærluften på maks åpning i ca 5-15 minutter. Når de store vedkubbene brenner godt kan du lukke primærluften og innstille sekundærluften til ønsket nivå.

## Kontinuerlig fyring

Det er om å gjøre å få så høy temperatur i ildstedet som mulig. Da utnyttes peisovn og ved maksimalt, og forbrenningen blir ren. På denne måten forhindres soting på brennplater og glass. Når du fyrer skal ikke røyken synes, bare anes som en "flimring" i luften.

Når du har fått et godt glødelag i brennkammeret etter opptenningsfasen kan den egentlige fyringen begynne. Legg inn grøvere vedstykker i den mengde som anbefales for din peisovn. **OBS! Det er viktig å få en rask brannutvikling i veden. Lukk ikke døren før veden har tatt skikkelig fyr! Bruk gjerne primærluft for å få en rask brannutvikling. Hvis ilden får for lite surstoff i denne fasen (strupning) kan det i verste fall oppstå en gassantenne som kan skade ildstedet.**

Når du fyller på ved skal du åpne døren forsiktig slik at du unngår røykutslag. Fyll aldri på ved så lenge det brenner godt i ildstedet.

## Fyring i vår- og høstsesongen.

I tider med lite oppvarmingsbehov, anbefales det ved oppfyring å bruke en mindre vedmengde som brenner forholdsvis raskt opp. Med denne metoden unngår en forsøket på å redusere varmeeffekten ved å strupe for mye ned på sekundærluften og eliminerer risikoen for miljøskadelig forbrenning av veden. Skrap sammen de glødende vedstykkene og legg på flere mindre vedstykker i en åpen stabel, slik at det sikres god tilgang på sekundærluft til forbrenningsprosessen.

Sekundærlufttilførselen åpnes helt. Denne kan først reduseres igjen når forbrenningen er godt i gang, men aldri så mye at flammene ikke holdes klare. Når det kun er glødende stykker igjen av bålet kan sekundærlufttilførselen reduseres ytterligere. Dette sikrer at det er glør igjen til et ilegg på et senere tidspunkt.

## Drift under forskjellige værforhold.

Vindens innvirkning på skorstenen kan ha stor innflytelse på hvordan ovnen reagerer under forskjellige vindbelastninger, og det kan derfor være nødvendig å justere lufttilførselen for å oppnå en god forbrenning. Det kan også være en god ide å ha montert et speil i systemet, for å kunne regulere skorsteinstrekken på den måten under skiftende vindbelastninger.

Tåke og disig vær kan ha stor innflytelse på skorsteinstrekken, og det kan derfor være nødvendig å endre trekkinnstillingene under slike forhold for å oppnå en god forbrenning.

## Almenne henvisninger.

Ildstedet er ikke laget for kontinuerlig, 24 timers, fyring eller oppvarmingsbehov.

**Pass på! Deler av peisovnen, og spesielt de utvendige flatene vil bli varme under fyringen. Det bør utvises nødvendig forsiktighet.**

## Pipebrann

I tilfelle pipebrann oppstår skal døren, askeskuffen og alle peisovnens ventiler lukkes. Ring brannvesenet om nødvendig.

## Vedhåndtering

### Forarbeid

Du får den beste veden dersom den felles, sages og kløyves før mai måned. Tenk på å tilpasse vedens størrelse etter ditt ildsted. Vi anbefaler en diameter på 6-10 cm, og at veden er ca. 6 cm kortere enn bredden på fyrrommet. Dette gir rom for gjennomstrømming av luft. Er vedens diameter større skal den kløyves. Kløyvd ved tørker også bedre.

### Lagring

Den oppsagde og kløyvde veden skal lagres tørt i 1-2 år før den er tilstrekkelig tørr for fyring. Stable veden luftig, så tørker den raskere. Oppbevar gjerne veden noen dager i romtemperatur før fyring. Tenk på at veden om høsten og vinteren tar opp fuktighet fra luften.

### Fuktighet

For å unngå miljøproblemer og for å få god fyringsøkonomi skal veden være tørr før den brukes som brensel. Veden skal ha et fuktinnhold på maksimalt 21%. Den beste virkningsgraden får du med et fuktinnhold på 15-18%. En enkel test er å slå to vedkubber mot hverandre; er veden for fuktig blir lyden dump.

Hvis du fyrer med for fuktig ved så går en stor del av varmen med til å fordampe vann. Peisovnen kommer derfor ikke opp i temperatur, og avgir heller ingen varme til rommet. Dette er selvsagt uøkonomisk, og det bygges opp sot på glass, i fyrrom og i pipen. Dessuten forurenses det hvis du fyrer med fuktig ved.

### Hva er riktig vedmengde?

Hvor mye er 1 kg ved? Eller en favn ved? Eller et ilegg med ved? Det finnes mye bra litteratur å få kjøpt om vedkunnskap, og den kan også lånes på bibliotek. Vi anbefaler at du skaffer deg mer inngående kunnskap om ved enn det vi har plass til å gi deg her.

### Det er absolutt forbudt å fyre med...

malt, trykkimpregnert eller limt tre. Du skal heller ikke fyre med sponplater, plast eller behandlet papir. Disse materialene inneholder stoffer som er skadelige både for deg, din peisovn og naturen. Til og med pipen kan angripes av disse stoffene. Kort sagt: fyr kun med ved!

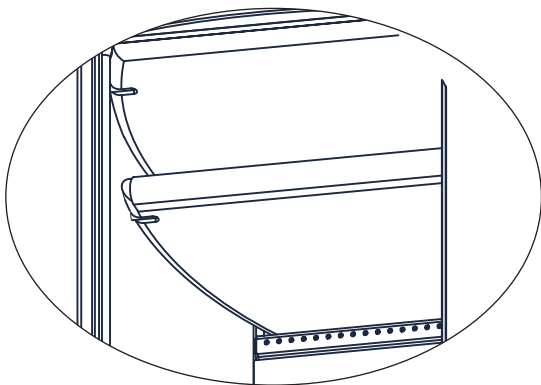
**Hvis man har rene glass og ren brennkammerinnmat har man også ren forbrenning.**

## Vedens varmeverdi

Varmeverdien i veden varierer mellom ulike tresorter. Enkelt uttrykt kan man si at visse tresorter må man bruke mer av for å få samme mengde varme som med andre sorter. I våre fyringsinstruksjoner går vi ut i fra bjørkeved, som har en meget god varmeverdi, og som er den tresorten vi fortrinnsvis anbefaler. Hvis du fyrer med for eksempel eik eller bøk skal du tenke på at disse treslagene har en høyere varmeverdi enn bjørk, og at du derfor må minske vedmengden. Ellers risikerer du å skade peisovnen.

Se tabellen nedenfor

Vedart	kg tørr ved/m <sup>3</sup>	utnyttelsesgrad
Bjørk	510	100%
Eik	640	125%
Bøk	580	113%
Ask	570	111%
Lønn	540	106%
Furu	480	94%
Gran	390	76%
Poppel	380	74%



## Vedlikehold av din peisovn

### Lakkert overflate

Peisovnen rengjøres med en fuktig klut.

Om en skade skulle oppstå får du kjøpt reparasjonslakk på sprayflaske hos din SCAN-forhandler. Da visse nyanseforskjeller kan oppstå, anbefaler vi at du sprayer på en større overflate med naturlig avgrensning. Det beste resultatet oppnår du hvis peisovnen er akkurat så varm at du klarer å holde hånden på den.

### Fyrromsbekledning

De ildfaste platene inne i fyrrommet kan få små sprekker som følge av fukt eller kraftig oppvarming/avkjøling. Disse sprekke har ingen betydning for peisovnens effekt eller holdbarhet. Hvis platene derimot begynner å smuldre, eller større biter faller av, er det på tide å skifte dem ut. Ildfaste plater dekkes ikke av reklamasjonsretten.

### Rengjøring av glass

Våre peisovner er konstruert for å holde glassene rene for sot. Dette fungerer best ved maksimal tilførsel av sekundærluft. Det er også svært viktig at veden er tørr, og at pipen er riktig dimensjonert, samt at det er tilstrekkelig trekk i pipe og at god lufttilførsel til rommet er sikret. Selv om du fyrer i henhold til våre instruksjoner kan det oppstå et tynt sotlag på glasset. Dette laget fjernes med en tørr klut. Puss over med glassvaskemiddel. For kraftigere sotbelegg får du kjøpt en egen glassrens hos din SCAN forhandler.

### Tetning

Alle peisovner har tetningslister av keramisk materiale montert på ovnen, døren og/eller glasset. Disse listene regnes som forbruksmateriell og skal skiftes ved behov.

### Røykvenderplate

Nederste røykvenderplate løftes, stifter i sidestenen trekkes ut, og platen kan fjernes. Øverste røykvenderplate fjernes på samme måte.

### Feiing av røykrør

Feiing av røykrør. Det anbefales å ta ut røykvenderplaten før feiing av røykrørsforbindelser påbegynnes.

**Bruk kun originale reservedeler ved vedlikehold og reparasjon av peisovnen.**

**OBS! Vedlikehold og reparasjoner må kun foretas på avkjølt ovn.**

## Røykutslag

- fuktig ved
- dårlig trekk i pipen
- pipen er feil dimensjonert for peisovnen
- kontroller at røykrør/pipe er fri for sot
- har pipen riktig høyde i forhold til terreng og omgivelser?
- ved bakuttak: kontroller at røykrøret ikke går for langt inn i røykgangen
- for lite tilluft til rommet
- for stort undertrykk i huset
- hvis ovennevnte punkter er i orden kan trekken forbedres ved å kappe litt av røykvenderplaten. Prøv med 20 mm om gangen.
- avtrekksvifter i f.eks. kjøkken eller badetrom

## Veden brenner for fort

- lufteventilene er feil innstilt
- røykvenderplaten er feilplassert
- veden er av dårlig kvalitet (avfallsved, byggematerialer etc.)
- for hard skorstenstrekk

## Soting på glasset

- feil innstilt sekundærluft
- fuktig ved
- døren lukkes for tidlig ved opptenning
- det fyres opp med for kraftige vedkubber
- for dårlig skorstenstrekk
- for lite tilluft til rommet

## Kraftig soting i pipen

- dårlig forbrenning (øk tilluften)
- fuktig ved

## Askeristen sitter fast

- kontroller om noe sitter fast (spiker etc.)
- reguleringsstangen for risten sitter feil

## Peisovnens overflate blir grå

- overoppheting, se våre fyringsinstruksjoner

## Peisovnen avgir ikke varme

- fuktig ved
- for lite ved
- skrapved med for lite energiinnhold
- røykvenderplaten sitter feil

## Peisovnen lukter vondt

- de første gangene man fyrer i peisovnen kan det oppstå en stikkende, men ufarlig lukt. Dette kommer av at lakken herdes. Åpne dører og vinduer og luft ut.

## Reklamasjonsrett

Alle vedfyrte SCAN-produkter er produsert av førsteklasses materialer og går gjennom en grundig kvalitetskontroll før de forlater fabrikk. Skulle det til tross for dette forekomme fabrikkasjonsfeil er reklamasjonsretten på 5 år.

Ved all kontakt med oss eller våre forhandlere skal det i slike saker alltid opplyses om fabrikkasjonsnummeret som står på produktet (se figur 1).

Reklamasjonsretten omfatter alle deler som på grunn av fabrikkasjons- eller konstruksjonsfeil etter Krog-Iversen & Co. AS' vurdering skal erstattes eller repareres.

Reklamasjonsretten omfatter kun skader som har oppstått på grunn av produksjons- eller konstruksjonsfeil.

## Reklamasjonsretten omfatter ikke

- slitasjedeler som ildfast stein og skamol i fyrrommet, røykvenderplate, glass, kakler, tetningslister eller rister (unntak er skader ved levering)
- feil som er oppstått på grunn av ytre kjemisk eller fysisk påvirkning under transport, på lager, under montering eller senere.
- soting som oppstår på grunn av dårlig trekk i pipen, fuktig ved eller ved feil bruk (se bruks- og fyringsinstruksjon).
- omkostninger vedr. ekstra varmeutgifter i forbindelse med reparasjon.
- transportkostnader
- omkostninger i forbindelse med montering/demontering eller reparasjon.

## Reklamasjonsretten bortfaller

- ved feilmontering (montøren er alene ansvarlig for at lover, bestemmelser og medfølgende monteringsanvisning følges).
- ved feil bruk eller fyring med feil type brensel (se bruks- og fyringsinstruksjon).
- hvis peisovnens produksjonsnummer er borte eller skadet.
- ved reparasjoner som ikke er utført i henhold til våre eller en av våre autoriserte SCAN-forhandleres anvisninger.
- ved endring av SCAN-produktet eller dets tilbehør
- hvis SCAN-produktet er kjøpt i et annet land enn Norge

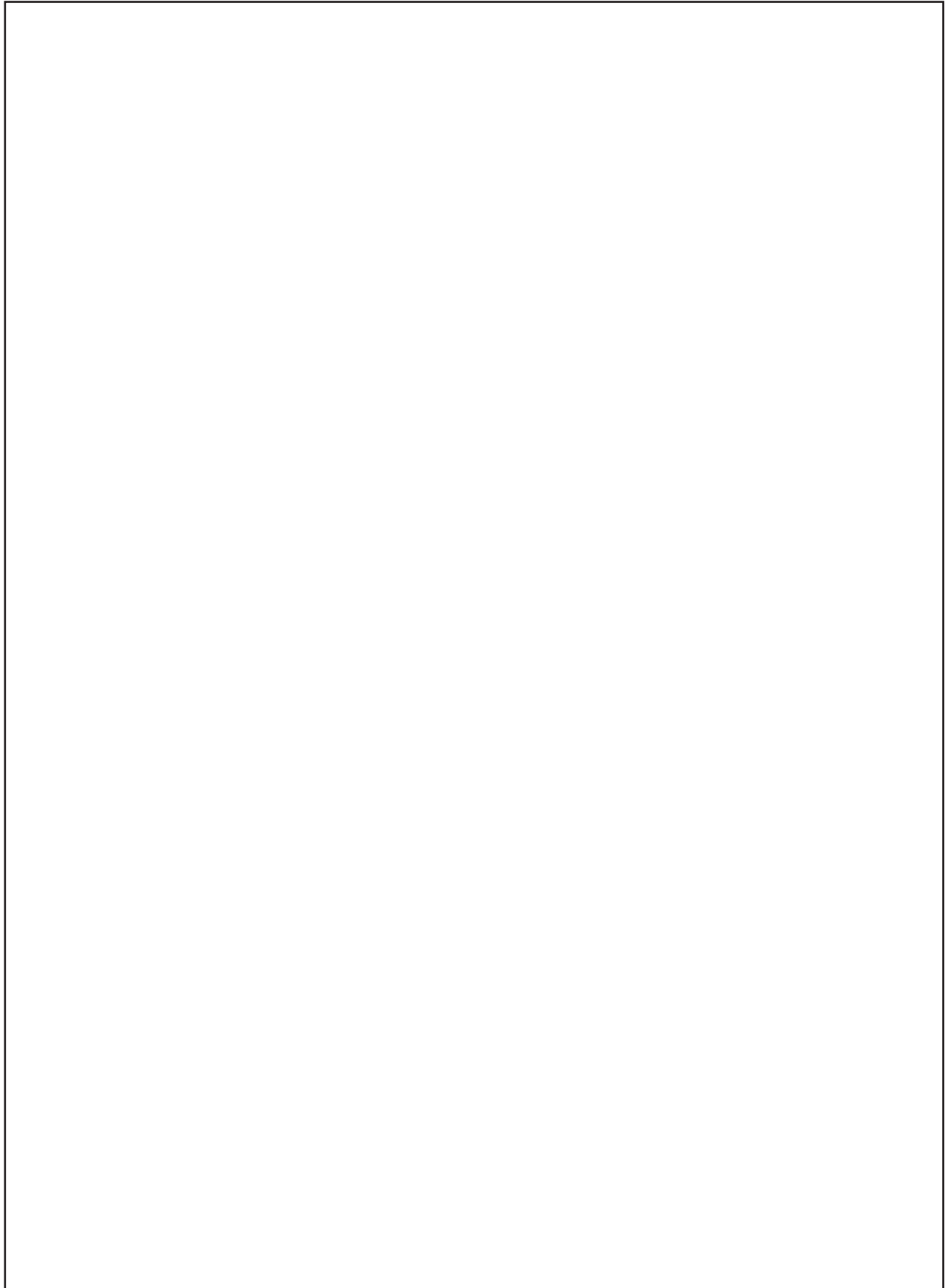
Bruk kun originale reservedeler eller deler som er anbefalt av produsenten.



# PRODUKTDOKUMENTASJON

## Kvalitetskontroll

SCAN 49 er produsert i overensstemmelse med produktets typegodkjenning, hvori produktets monterings- og bruksanvisning inngår.



**Krog Iversen & Co. A/S - DK-5492 Vissenbjerg**