



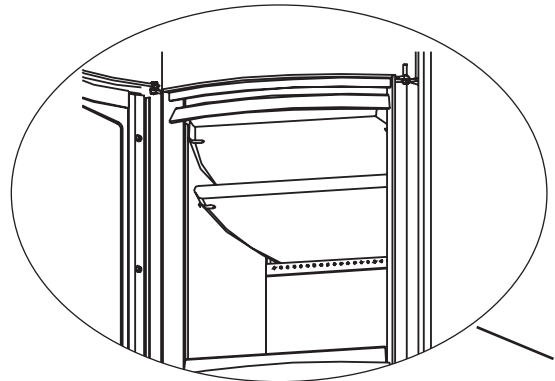
# Tillykke med din nye SCAN pejseovn.

Du har valgt et produkt fra en af Europas førende producenter af pejseovne, og vi er overbeviste om, at du kommer til at få stor glæde af din pejseovn. For at du skal få mest muligt nytte af din pejseovn, er det vigtigt at du følger vore råd og anvisninger.

**Læs både denne anvisning og Monteringsvejledningen med Brugs- og fyringsanvisning nøje igennem, før du begynder monteringen.**

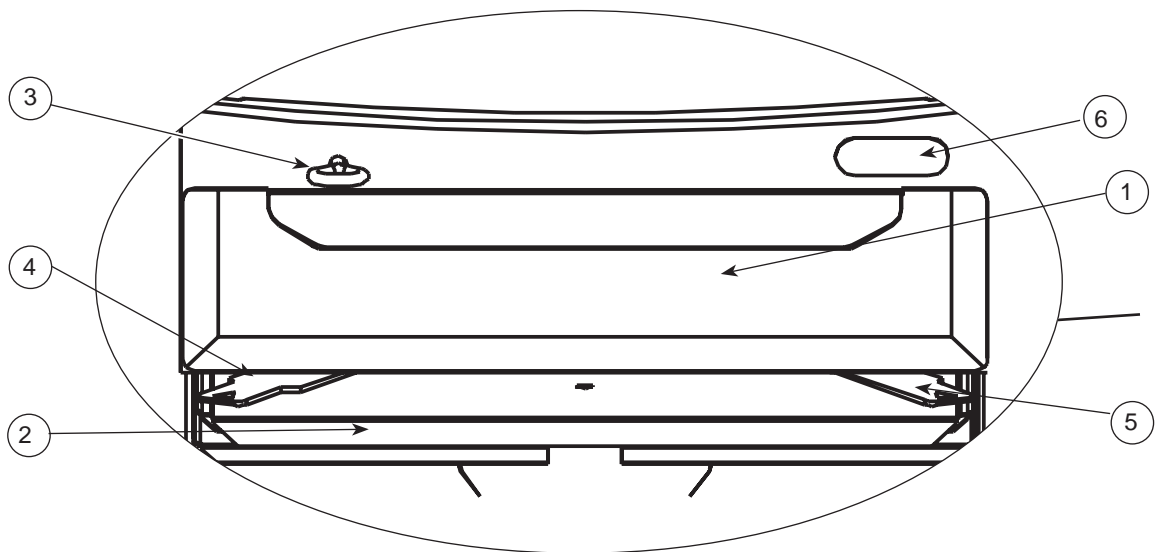
## Ren forbrænding

SCAN 49 er forsynet med en konstant tilførsel af ekstra forbrændingsluft, som bevirker, at du altid har en optimal og ren forbrænding. Denne teknik kaldes CB-teknik, hvilket står for Clean burning. Den ekstra forbrændingsluft forvarmes og ledes ind i brændkammeret fra pejseovnens ryg ved nederste røgvenderplade.



## Røgvenderplader

Nederste røgvenderplade løftes, stifter i sidestenene trækkes ud, og pladen kan fjernes. Øverste røgvenderplade fjernes på samme måde.



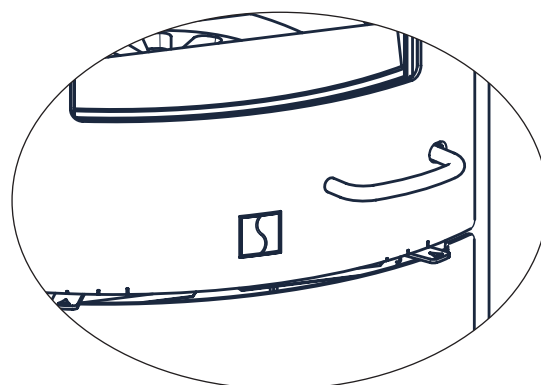
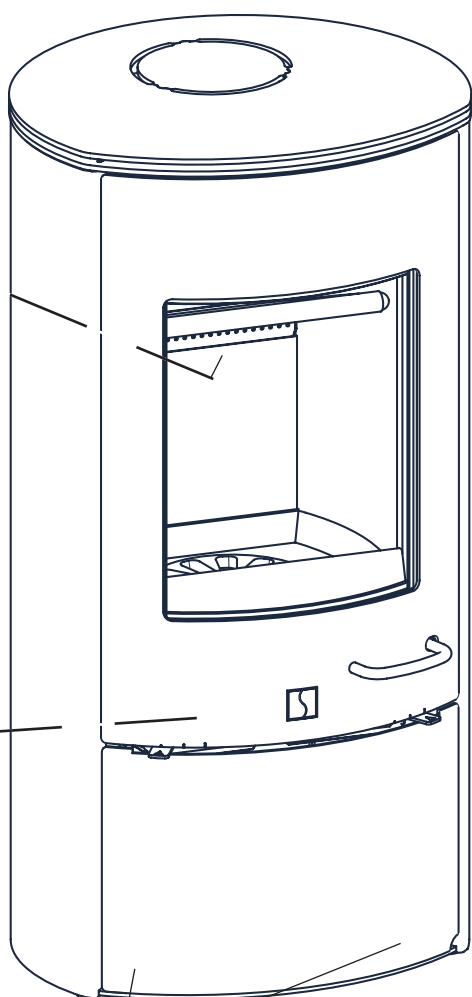
- 1 **Askeskuffe.** Ved at åbne den nederste låge kommer du ind til askeskuffen, som sidder under ildstedet. **Vigtigt!! Tøm aldrig asken i en brændbar beholder. Der kan være gløder i asken i lang tid efter afsluttet fyring.**
- 2 **Låg for askeskuffe.** Under askeskuffen finder du et låg, som du kan lægge på askeskuffen, når du skal tømme den.
- 3 **Greb for rysterist.** Pejseovnen er forsynet med en rysterist, som ved aktivering tømmer asken fra ildstedet ned i askeskuffen.
- 4 **Regulering af primærluft.** Skyd grebet til højre for at indstille primærluft. Indstillinger ved EN 13240
- 5 **Regulering af forbrændingsluft.** Skyd grebet til højre for at åbne og til venstre for at lukke. Luftten går til forbrændingen og regulerer pejseovnens effekt.
- 6 **Produktregistreringsnummer**  
Askeskuffe, rysterist og primærluft skal altid være lukket under kontinuerlig fyring.

Forbrændingsluft %	Primærluft %	Indfyringsmængde/kg	Brændselsforbrug kg/h
75	0	1,9	1,9

## Ekstratilbehør

Til denne model findes følgende ekstratilbehør:

- Topplade i fedtsten
- Formgulvplade i stål, rustfrit stål eller glas
- Spjæld for friskluft



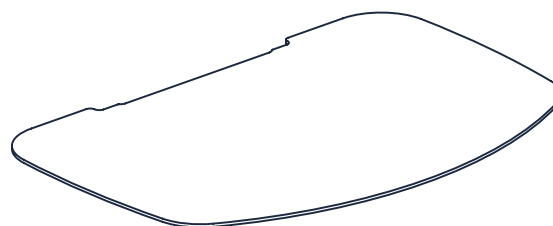
### Greb

Træk håndtaget ud for at åbne lågen.

### Justerskruer

Pejseovnen har to justerskruer i bunden, som du kan justere pejseovnen med, hvis gulvet ikke er i vater.

Bruges en formgulvplade, skal ovnen justeres op, så pladen kan skubbes ind under ovnens front.



### Formgulvplade

Til SCAN pejseovne kan man vælge imellem specielfremstillede gulvplader i flere størrelser og faconer. Gulvpladen skal være i overensstemmelse med gældende bestemmelser.

Læs både denne anvisning og Monteringsvejledningen med Brugs- og fyringsanvisning nøje igennem, før du begynder monteringen.

## Reklamationsret

Alle træfyrede SCAN produkter er fremstillet af førsteklasses materiale og gennemgår en grundig kvalitetskontrol, inden de forlader fabrikken. Skulle der til trods for dette opstå fabrikationsfejl, er der en reklamationsret på 5 år.

Ved al kontakt med os eller vore forhandlere i denne henseende skal produktionsnr. og købsnota forelægges. Læs mere om reklamationsret i **Monteringsvej-ledningen** med **Brugs- og fyringsanvisning**.

## Tekniske data og mål

CO Emission ved 13% O <sub>2</sub> :	0,08%
Virkningsgrad:	84%
Nominel ydelse:	6 kW
Skorstenstemperatur:	215 C°
Røgmængde:	5 g/sek
Anbefalet undertryk i røgstuds:	15 Pa
Anbefalet brændsel:	Træ
Indfyrimængde:	1,9 kg
Min./max. ydelse: (fabrikoplysning)	2-8 kW
Vægt:	117 kg
Røgstuds indv. diameter:	135 mm
Røgstuds udv. diameter:	148 mm

## Overensstemmelseserklæring

Producent:  
Krog Iversen & Co. A/S  
DK - 5492 Vissenbjerg

Produkt:  
SCAN 49

Beskrivelse af produkt:  
Brændeovn for lukket driftsform

Dette produkt overholder kravene i direktivet  
CPD 89/106/EEC

I overensstemmelse med harmoniseret standard  
EN 13240

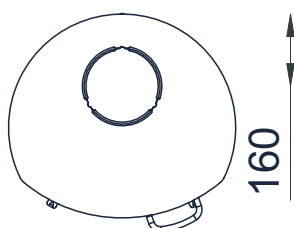
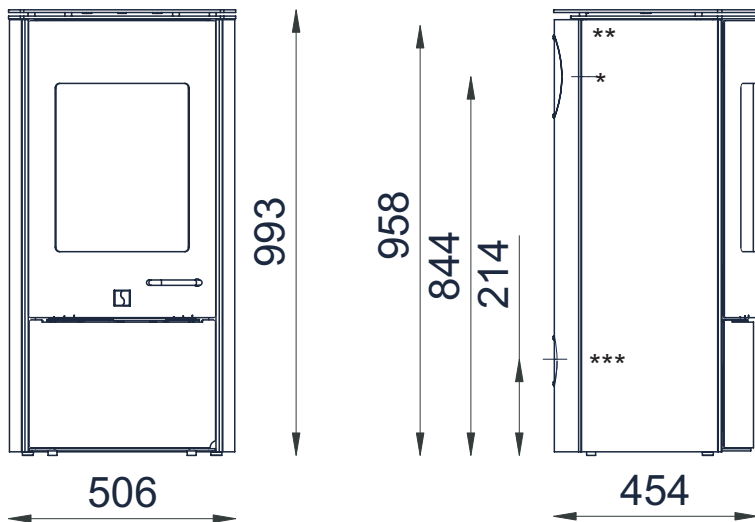
Sign: \_\_\_\_\_  
Direktør Henning Krog Iversen

644800

Produktionsnr.

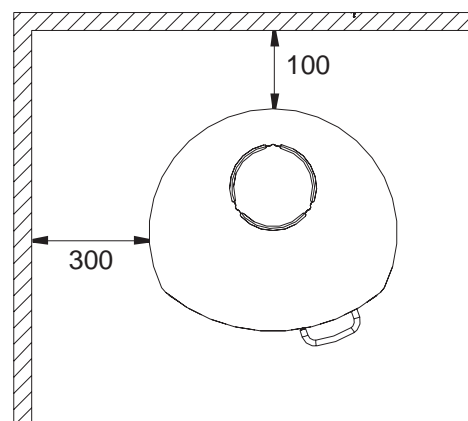
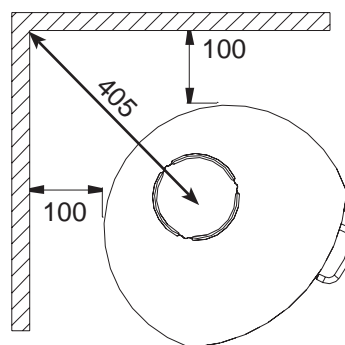


Indsæt produktionsnummeret på din pejseovn her, så har du det ved hånden, hvis du behøver at kontakte os.



- \* Center til bagudgang
- \*\* Højde til start af røgrør ved topafgang
- \*\*\* Tilslutning til friskluft

## Afstand til brændbar væg



Møbleringsafstand: 800 mm